

**el FF**

F&F Filipowski sp. j.  
ul. Konstantynowska 79/81  
95-200 Pabianice, POLAND  
tel/fax: +48 42 2152363; 2270971  
e-mail: fif@fif.com.pl

**LE-01**

**WSKAŹNIK ZUŻYCIA  
ENERGII ELEKTRYCZNEJ  
jednofazowy**



5 9 0 8 3 1 2 1 5 9 1 6 3 4

www.fif.com.pl

Produkty firmy F&amp;F objęte są 24 miesięczną gwarancją od daty zakupu

**Przeznaczenie**

LE jest statycznym (elektronicznym) wzorcowanym wskaźnikiem zużycia energii elektrycznej prądu przemiennego jednofazowego w układzie bezpośrednim.

**Działanie**

Specjalny układ elektroniczny pod wpływem przepływającego prądu i przyłożonego napięcia generuje impulsy w ilości proporcjonalnej do pobieranej energii elektrycznej. Pobór energii sygnalizowany jest miganiem LED. Liczba impulsów jest przeliczana na energię pobraną a jej wartość wskazywana jest przez mechaniczne liczydło bębnowe. Ostatnia, czerwona cyfra na bębnie liczydła oznacza rząd 1/10 kWh (100Wh).

**Dane techniczne**

napięcie odniesienia	230V AC ±30%
prąd bazowy	5A
prąd maksymalny	45A
prąd minimalny	0,02A
dokładność pomiaru zgodnie z IEC61036	klasa 1
pobór własny licznika	<8VA; <0,4W
zakres wskazań liczydła	0÷99999,9kWh
stała licznika	(1Wh/imp) 1000imp/kWh
sygnalizacja czytania	LED czerwona
wyjście impulsowe SO+ SO-	otwarty kolektor
napięcie podłączenia SO+ SO-	<27V DC
prąd podłączenia SO+ SO-	<27mA
stała SO+ SO-	(1Wh/imp) 1000imp/kWh
czas impulsu SO+ SO-	70msek
temperatura pracy	-20÷65°C
stopień ochrony	IP20
przyłącze	zaciski śrubowe 6mm,
wymiary	1 moduł (18mm)
montaż	na szynie TH-35

**Wyjście impulsowe**

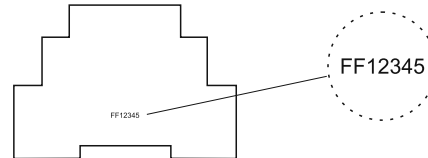
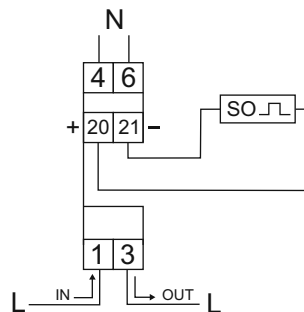
Wskaźnik posiada wyjście impulsowe SO+ - SO-. Pozwala to na podłączenie innego urządzenia impulsowego szczytującego (SO) generowane impulsy przez licznik. Do poprawnej pracy licznika nie jest wymagane podłączenie dodatkowego urządzenia.

**Plombowanie**

Wskaźnik posiada możliwość plombowania osłon zacisków wejściowych i wyjściowych uniemożliwiające zrobienie obejścia licznika.

**Numer licznika**

Licznik oznakowany jest indywidualnym numerem fabrycznym umożliwiającym jednoznaczną jego identyfikację. Oznakowanie jest nieusuwalne (grawer laserowy).

**Schemat podłączenia****Montaż**

1. Odłączyć zasilanie.
2. Wskaźnik zamontować na szynie w skrzynce rozdzielczej.
3. Fazę wejściową podłączyć do zacisku 1. Przewód N do zacisku 4.
4. Obwód mierzony lub pojedynczy odbiornik podłączyć do zacisku 3 (faza wyjściow L) i do zacisku 6 (N).
5. Dodatkowy odbiornik impulsowy podłączyć pod zaciski 20(+) - 21(-). UWAGA! Nie jest wymagany.

C120705